

# 12V

# 1750A

# GBX55



## EXTREEM VERMOGEN. ULTRAVEILIGE LITHIUM JUMPSTARTER.

### GAS & DIESEL

**7,5L GAS & 5,0L DIESEL.**  
Ontworpen voor gasmotoren tot 7,5 liter en dieselmotoren tot 5,0 liter voor kleine dieselauto's, SUV's, boten, trucks, ATV's, motorfietsen en meer.

### 0% TOT BOOST

**SNEL OPLADEN.**  
Boost X is uitgerust met USB-C-technologie die, gecombineerd met stroomlevering, u bliksemsnel opladen biedt. Laad Boost X volledig op in minder tijd, of ga van 0% naar jumpstarten na slechts 5 minuten opladen



**60-SECONDEN TIME-OUT.**  
Met automatische stroombesparingsfunctie. Start het voertuig binnen 60 seconden. Nadat de time-out van 60 seconden is voltooid, moet de unit worden uitgeschakeld om een nieuwe jumpstartreeks te kunnen beginnen.

# 2,0

**ULTRASAFE 2,0.**  
We hebben onze UltraSafe-technologie verbeterd. Het is nog steeds ons eenvoudige, foutvrij ontwerp met vonkvrije technologie en bescherming tegen omgekeerde polariteit, maar met een verbeterde thermische efficiëntie en stroommanagement voor betere prestaties en een langere levensduur van de accu.



30339 Diamond Parkway, #102  
Glenwillow, OH 44139 | USA  
1.800.456.6626

no.co



AUTO'S | BOTEN | RECREATIEVOERTUIGEN | MOTORSPORT | GAZON & TUIN



## INTERFACE

### STROOMLED

De oplader staat in stand-by ofde accuspanning is te laag om doorde oplader worden gedetecteerd.



### SNEL OPLADEN

Brandt wit wanneer snel opladen actief is. Led voor snel opladen wordt roodpermanent/knipperend) wanneer er een storing is.



### OMGEKEERDE POLARITEIT

De lader is tegenovergesteld aangesloten op de accu. Wissel de aansluitingen om.



### ERROR

De oplader staat in stand-by ofde accuspanning is te laag om doorde oplader worden gedetecteerd.



### KOUDE INDICATOR

Brandt permanent of knippert blauw wanneerinterne temperatuur te laag is.



### OMGEKEERDE POLARITEIT

De lader is tegenovergesteld aangesloten op de accu. Wissel de aansluitingen om.



### HITTE INDICATOR

Brandt permanent of knippert rood wanneerinterne temperatuur te hoog is.

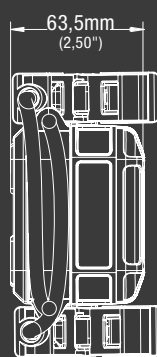
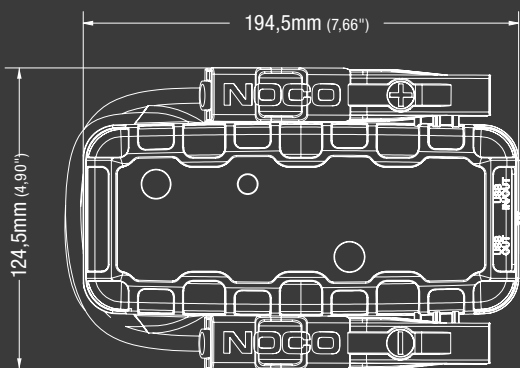


### KOUDE INDICATOR

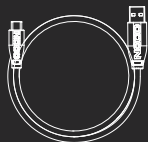
Brandt wit wanneer boost actief is.De led knippert wit wanneer handmatigeopheffingsfunctie actief is.



## WAT ZIT ER IN DE DOOS



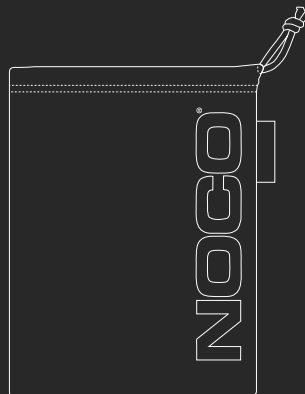
\*Accessoires niet schaalbaar met GBX55



610 mm USB-A naar USB-C kabel



Gebruikersgids



Microveler opbergtas

## OPLAADAPPARATEN.

Alles van stroom voorzien. Met de USB-C stroomlevering hebt u het vermogen om nagenoeg alles op te laden. De interne powerbank biedt 60 watt vermogen — zowel input als output — om uw favoriete USB-C-apparaten zoals telefoons, tablets, laptops, draagbare apparatuur en meer op te laden.

## OPLAADTIJD

28h	2,5W
14h	5W
7,2h	10W

## TECHNISCHE SPECIFICATIES

INTERNE ACCU:	46 wattuur lithium ion
PIEKSTROOMSTERKTE:	1750A
BEDRIJFSTEMPERatuur:	-20°C tot +50°C (-4°F tot +122°F)
OPLAAD-TEMPERatuur:	0°C tot +40°C (32°F tot +104°F)
USB-C (IN):	5V (1,5A/9V 3A/12V 3A/15V 3A/20V 3A)
USB-C (UIT):	5V (3A/9V 3A/12V 3A/15V 3A/20V 3A)
USB (UIT):	5VDC 2,1A Max / 10 W max
BESCHERMINGBEHUIZING:	IP65 (met gesloten poorten)
KOELING:	Natuurlijke convectie
GEWICHT:	1,17 kg (2,58 ponden)
LED KNIPPERLICHT:	200 lumen
VOLUMETRIE:	<p><b>Retailverpakking:</b>                      Afmetingen: 100 x 161 x 232 mm                      Gewicht: 1,53 kg                      UPC: 0-46221-20007-2</p> <p><b>Hoofddoos:</b>                      Afmetingen: 252 x 520 x 242 mm                      Gewicht: 10,27 kg                      Hoeveelheid: 6                      UCC: 10046221200079</p> <p><b>Binnendoos:</b>                      Afmetingen: 110 x 241 x 167 mm                      Gewicht: 1,62 kg</p> <p><b>Eenheden per pallet:</b>                      234 Eenheden</p>

**NOCO**

30339 Diamond Parkway, #102  
 Glenwillow, OH 44139 | USA  
 1.800.456.6626

no.co

